

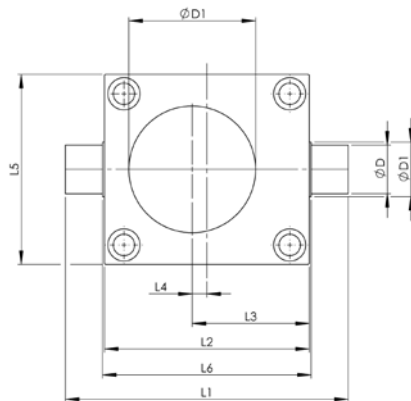
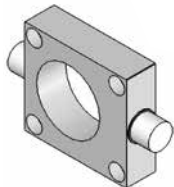
Kardanadapter

Kardanadapter KA-ZL-CD

Wird mit Befestigungsschrauben für das Getriebe lose geliefert.

Brüniert.

Standardanbauseite: E, Anbauseite F bitte angeben.



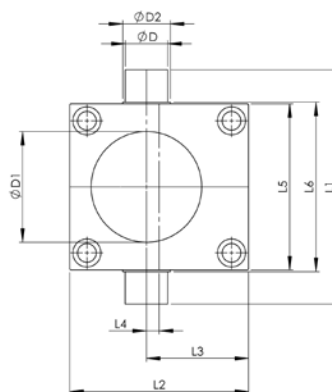
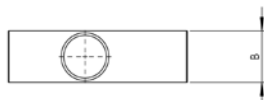
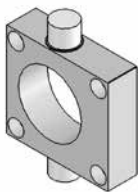
Längs	L ₁	L ₂	L ₃	L ₄	L ₅	L ₆	Ø D _{f8}	ØD ₁	Ø D ₂	B
M 0	80	60	38	8	50	64	10	30	13	15
M 1	110	80	49	9	72	84	15	35	18	20
M 2	140	100	60	10	85	104	20	45	23	25
M 3	170	130	76	11	105	134	25	55	28	30
M 4	240	180	102	12	145	184	35	70	38	40
M 5	270	200	117	17	165	204	45	95	48	50
J 1	290	210	120	15	195	214	50	100	56	60
J 2	330	240	140	20	220	244	70	115	76	80
J 3	330	240	140	20	220	244	70	130	76	80
J 4	410	290	165	20	250	294	80	155	88	90
J 5	520	360	210	30	300	364	90	185	96	100

Kardanadapter KA-ZQ-AB

Wird mit Befestigungsschrauben für das Getriebe lose geliefert.

Brüniert.

Standardanbauseite: E, Anbauseite F bitte angeben.



Quer	L ₁	L ₂	L ₃	L ₄	L ₅	L ₆	Ø D _{f8}	ØD ₁	Ø D ₂	B
M 0	70	60	38	8	50	54	10	30	13	15
M 1	102	80	49	9	72	76	15	35	18	20
M 2	125	100	60	10	85	89	20	45	23	25
M 3	145	130	76	11	105	109	25	55	28	30
M 4	205	180	102	12	145	149	35	70	38	40
M 5	235	200	117	17	165	169	45	95	48	50
J 1	289	210	120	15	195	199	50	100	56	60
J 2	313	240	140	20	220	224	70	115	76	80
J 3	313	240	140	20	220	224	70	130	76	80
J 4	370	290	165	20	250	254	80	155	88	90
J 5	460	360	210	30	300	304	90	185	96	100