



Betriebsanleitung

<b>1</b>	<b>Wichtige Informationen.....</b>	<b>2</b>
1.1	Hinweise zur Dokumentation .....	2
1.2	Aufbewahrung der Unterlagen .....	2
1.3	Verwendete Symbole.....	2
1.4	Qualifiziertes Personal .....	2
1.5	Allgemeine Sicherheitshinweise .....	3
<b>2</b>	<b>Übersicht Spindelhubgetriebe .....</b>	<b>4</b>
<b>3</b>	<b>Aufbau Spindelhubgetriebe Bauart N.....</b>	<b>5</b>
<b>4</b>	<b>Aufbau Spindelhubgetriebe Bauart R .....</b>	<b>6</b>
<b>5</b>	<b>Montage .....</b>	<b>7</b>
5.1	Allgemeine Montagehinweise .....	7
5.2	Parallelmontage mehrerer Spindelhubgetriebe .....	8
5.3	Spindelhubgetriebe mit Sicherheitsfangmutter (optional mit Endschalter) ..	9
5.4	Spindelhubgetriebe mit Teleskopgewindespindel .....	
<b>6</b>	<b>Inbetriebnahme .....</b>	<b>10</b>
<b>7</b>	<b>Wartung.....</b>	<b>10</b>
7.1	Schmierstoffe und Füllmengen.....	11
<b>8</b>	<b>Betriebsstörungen .....</b>	<b>12</b>
<b>9</b>	<b>Einbauerklärung .....</b>	<b>13</b>

# 1 Wichtige Informationen

In diesem Kapitel finden sie wichtige Informationen zum sicheren Umgang mit dem Produkt und zur Betriebsanleitung.





## 1.1 Hinweise zur Dokumentation

Die folgenden Hinweise sind ein Wegweiser durch die Gesamtdokumentation.  
Für Schäden, die durch Nichtbeachtung dieser Anleitung entstehen übernehmen wir keine Haftung.  
Geben sie diese Anleitung an den Anlagenbetreiber weiter, damit die Anleitung bei Bedarf zur Verfügung steht.

## 1.2 Aufbewahrung der Unterlagen

**Bewahren sie diese Betriebsanleitung sowie alle mitgeltenden Unterlagen gut auf, damit sie bei Bedarf zur Verfügung stehen.**

## 1.3 Verwendete Symbole

	<b>Info</b>	Hinweise und Informationen zur Bedienung der Spindelhubgetriebe.
	<b>Achtung!</b>	Nichtbeachtung kann zu Materialschäden führen und die Funktion der Getriebeeinheit beeinträchtigen.
	<b>Warnung!</b>	Sicherheitshinweis: Nichtbeachtung kann zu Tod oder schwerer Verletzung führen.
	<b>QR-Barcode</b>	Zur direkten Verlinkung mit den Produkten auf unserer Website. Kompatibel mit QR-Barcode Scanner Apps für jedes Android-, Apple-, und Windows-Smartphone / Tablet.

## 1.4 Qualifiziertes Personal



Qualifiziertes Personal im Sinne dieser Betriebsanleitung sind Fachkräfte, die mit der Installation, Montage, Inbetriebnahme und Bedienung der Spindelhubgetriebe und der damit verbundenen Gefahren vertraut sind und durch ihre fachliche Ausbildung sowie Kenntnisse der einschlägigen Normen und Bestimmungen über die entsprechenden Fähigkeiten verfügen.

### 1.5 Allgemeine Sicherheitshinweise

Folgende **Warnungen, Vorsichtsmaßnahmen und Hinweise** dienen zu ihrer Sicherheit und dazu, Beschädigungen des Hubgetriebe oder der mit ihm verbundenen Komponenten zu vermeiden. In diesem Kapitel sind **Warnungen und Hinweise** zusammengestellt, die für den Umgang mit dem Hubgetriebe **allgemein gültig** sind.



#### **Bestimmungsgemäße Verwendung:**

Die Spindelhubgetriebe C-Serie sind ausschließlich zum Ausführen von Hub-, Senk-, Kipp- und Vorschubbewegungen bestimmt.

Hubkapazitäten entnehmen sie aus unserem Katalog oder unter [www.neff-gewindetriebe.de](http://www.neff-gewindetriebe.de)

Eine andere Verwendung gilt als nicht bestimmungsgemäß. Für hieraus resultierende Schäden haftet der Hersteller nicht.

**Beim Einbau in Maschinen oder Anlagen ist die Inbetriebnahme solange untersagt, bis festgestellt wurde, dass diese der EG-Richtlinie-Maschinen entspricht.**



#### **Achtung!**

##### **Forderung nach Unfallverhütungsvorschriften VBG14 / VBG 70:**

Beim Betrieb von Spindelhubgetriebe in Theaterbühnen (VBG 70), Hebebühnen (VBG 14) oder Hubanlagen mit Personengefährdung, empfehlen wir grundsätzlich eine Sicherheitsfangmutter als Absturzsicherung.



#### **Achtung!**

Diese Betriebsanleitung muss in der Nähe des Gerätes gut zugänglich aufbewahrt und allen Benutzern zur Verfügung gestellt werden.



#### **Achtung!**

##### **Beschädigungsgefahr für das Hubgetriebe durch Lagerung & Transport!**

Der einwandfreie und sichere Betrieb der Spindelhubgetriebe setzt fachgerechte Lagerung, Aufstellung und Montage sowie sorgfältige Bedienung und Instandhaltung voraus.

Das Spindelhubgetriebe muss bei Transport und Lagerung gegen mechanische Stöße und Schwingungen geschützt werden.



#### **Warnung!**

##### **Arbeiten an stromführenden Teilen:**

z.B.: Einbau von Sicherheitsendschaltern oder Anbau eines Antriebes dürfen nur von ausgebildeten Elektrikern durchgeführt werden.

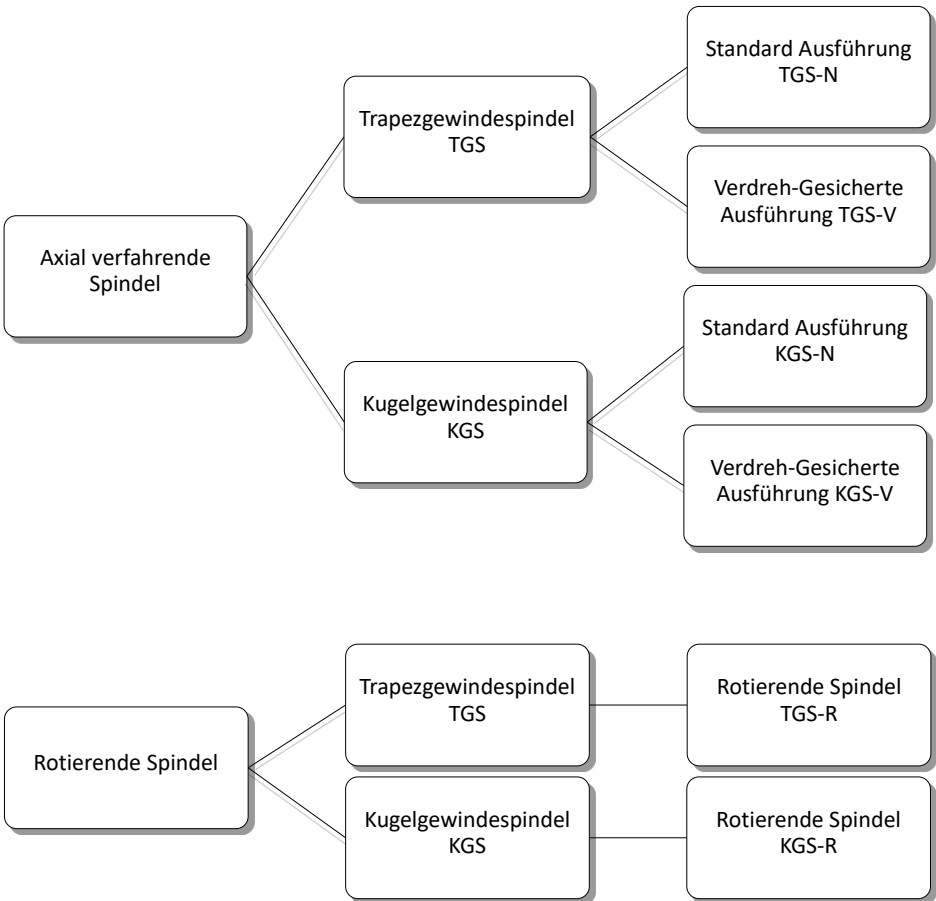
## 2 Übersicht Spindelhubgetriebe



### Beschreibung eines Spindelhubgetriebes:

Neff Spindelhubgetriebe C-Serie wird überall dort eingesetzt, wo präzise Hub-, Senk-, Kipp- und Vorschubbewegungen erforderlich sind. Das klassische Gehäuse ermöglicht den Anbau von Motor, Getriebe oder Drehgeber. Alle Ausführungen sind sowohl für Druck- als auch für Zugbeanspruchung und lageunabhängige Funktion ausgelegt.

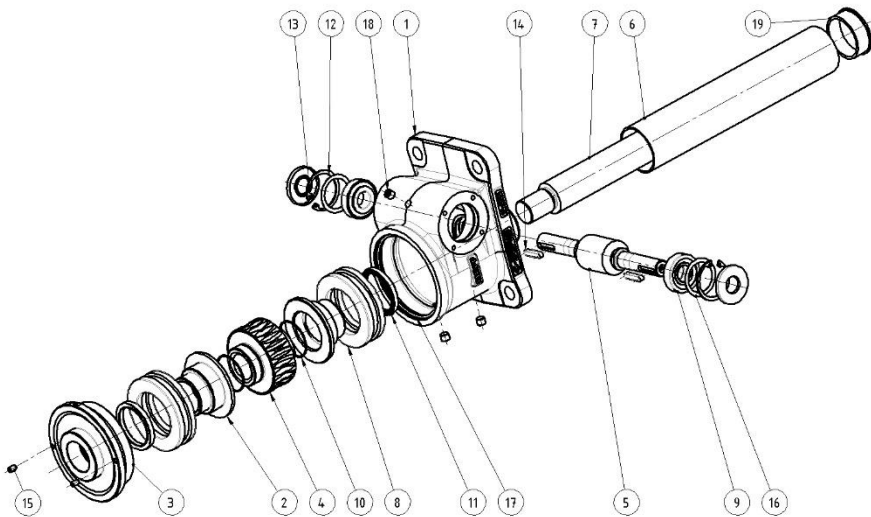
Grundsätzlich sind 2 verschiedene Bewegungsprinzipien zu unterscheiden:



### 3 Aufbau Spindelhubgetriebe Bauart N

Ausführung SHG C-Serie mit Trapezgewindespindel Bauart N (axial verfahrenende Spindel, nicht verdrehgesichert)

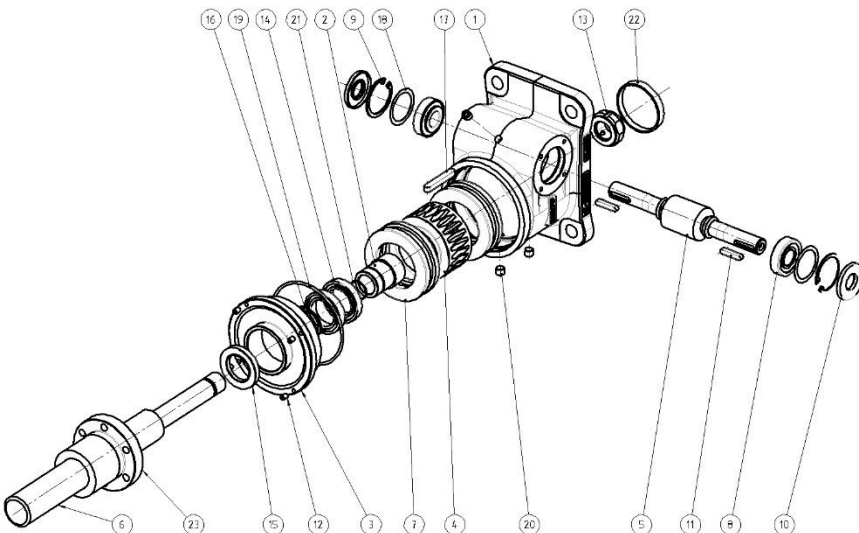
Position	Bezeichnung
1	Gehäuse
2	Zwischenflansch
3	Lagerdeckel
4	Schneckenrad
5	Schneckenwelle
6	Schutzrohr
7	Trapezgewindespindel
8	Axial-Rillenkugellager
9	Kegelrollenlager
10	O-Ring
11	Radial-Wellendichtring DIN 3760
12	Sicherungsring DIN 471
13	Radial-Wellendichtring DIN 3760
14	Passfeder DIN 6885
15	Gewindestift
16	Paßscheibensatz
17	O-Ring
18	Verschlusschraube
19	Schutzrohrverschlusskappe



## 4 Aufbau Spindelhubgetriebe Bauart R

Ausführung SHG C-Serie mit Trapezgewindespindel Bauart R (Rotierende Spindel)

Position	Bezeichnung
1	Gehäuse
2	R-Buchse
3	Lagerdeckel
4	Schneckenrad
5	Schneckenwelle
6	Trapezgewindespindel
7	Axial-Rillenkugellager
8	Kegelrollenlager
9	Sicherungsring DIN 471
10	Radial-Wellendichtring DIN 3760
11	Passfeder DIN 6885
12	Gewindestift
13	KMT Mutter
14	Rillenkugellager
15	Radial-Wellendichtring DIN 3760
16	Sicherungsring DIN 471
17	Passfeder DIN 6885
18	Paßscheibensatz DIN 988
19	O-Ring DIN 3601
20	Verschlusschraube
21	O-Ring DIN 3601
22	Verschlusskappe
23	Trapezgewindemutter



## 5 Montage

### 5.1 Allgemeine Montagehinweise



Die Befestigungsschrauben des Spindelhubgetriebes erfolgt am Gehäuse oder anderen Befestigungsteilen (Befestigungsplatten o. Kardanadapter, siehe QR-Code unten). Das Gehäuse wird immer an einer bearbeiteten Fläche (keine gewalzten Stahlprofile o. ä.) angeschraubt, um Fluchtungsfehler oder Geräuschprobleme zu vermeiden.

Beim Einbau sind das Spindelhubgetriebe und die Spindel, je nach Anwendungsfall, entweder rechtwinklig oder parallel zum Maschinenteil genau auszurichten und zu verschrauben.

Die Toleranzen der Montageseite entspricht der DIN ISO 2768-mH

Baugröße	C3	C5	C15	C20						
Schrauben (min. 8.8)	M12	M16	M20	M27						
Einschraubtiefe min.	16	24	30	40						
Max. Anziehmoment in Nm	89	215	420	1070						

Die in der Tabelle genannten Drehmomente können nur als grobe und unverbindliche Richtwerte verstanden werden - siehe VDI 2230!



Seitenkräfte sind durch geeignete Führungen aufzunehmen, da diese sonst zu Lasten der Lebensdauer gehen.



#### Achtung!

Die Zugänglichkeit der Schmiernippel im Betrieb muss gewährleistet sein.



#### Achtung!

Beim Ausrichten der Spindelhubgetriebe dürfen keine Schläge auf Wellenende oder Spindel ausgeübt werden.

QR-Barcode zu Neff-Befestigungen:



QR-Barcode zu Neff-Anbauteilen:





### 5.2 Parallelmontage mehrerer Spindelhubgetriebe

**Info:**

Ein Spindelhubgetriebe ist bereits wie in Kapitel 4 beschrieben, eingebaut und befestigt!



1. Das zweite Spindelhubgetriebe in die vorhergesehene Position bringen, aber noch nicht befestigen.
2. Bei Ausführung mit rotierender Spindel Laufmuttern auf gleiche Position bringen.
3. Kupplung oder Gelenkwelle auf die Schneckenwelle des bereits befestigten Spindelhubgetriebes schieben.
4. Kupplung oder Gelenkwelle auf die Schneckenwelle des zweiten Spindelhubgetriebes schieben.
5. Befestigen des Spindelhubgetriebes.
6. Wiederholung der Schritte 1-5 bei weiteren Getriebeeinheiten.

**Achtung!**

Vor der Montage Drehrichtung aller Hubelemente prüfen.

**Achtung!**

Um Fluchtungsfehler der Spindelhubgetriebe auszugleichen, sind drehelastische Kupplungen, - Gelenkwellen oder Kardangelkwellen einzusetzen.

**Achtung!**

Während der Einlaufphase Schmierfilm und Spindeltemperatur beobachten. Rascher Trockenlauf (Bei Kugelgewindespindeln starke Laufgeräusche) und erhöhte Temperatur trotz Einhaltung der Einschaltdauer und zulässigen Leistung deuten auf unzulässige Seitenkräfte hin

QR-Barcode zu Neff-Kupplungen:



QR-Barcode zu Neff-Gelenkwellen:



5.3 Spindelhubgetriebe mit Sicherheitsfangmutter (optional mit Endschalter)

**Sicherheitsfangmuttern nach VBG14 oder VBG70 Anforderungen sind nur auf Anfrage verfügbar. Wenn nicht anders angegeben, werden unsere Standard-Sicherheitsfangmuttern versendet. Hierbei müssen die technischen Daten der Sicherheitsfangmutter immer mit den bestehenden Anforderungen überprüft werden.**

**i Standard-Sicherheitsfangmutter mit Trapez- oder Gleitgewinde:**

Die Sicherheitsfangmutter läuft ohne axiale Belastung und damit verschleißfrei mit der Laufmutter mit. Bei zunehmender Abnutzung der Laufmutter (Trapez- oder Gleitgewindeausführung) verringert sich der Abstand X zwischen beiden Muttern.

Bei einer Verringerung von 25% des Abstand X ist die Laufmutter auszutauschen.

Dazu ist das Maß X bei Inbetriebnahme zu protokollieren und über einen Wartungsplan regelmäßig zu überwachen

Sollten die Gewindegänge der Laufmutter aufgrund überhöhtem Verschleiß oder zu hoher Last durchbrechen, fängt die Sicherheitsfangmutter die aufliegende Last auf.

Technische Daten:

Gewindebezeichnung:	Maß X:	
Trapezgewinde: Tr12 x X – Tr50 x X:	4mm	
Trapezgewinde Tr>50 x X:	8mm	
Kugelgewinde:	Abstand X = Kugelgröße Dw	
Flachtrapez DIN380 FTr30- 180	2,5mm	

**i Standard-Sicherheitsfangmutter mit Kugelgewinde:**

Sicherheitsfangmuttern für Kugelgewindemuttern werden immer individuell nach Einsatzfall und Kugelgröße gefertigt.

In der Regel blockiert der Kugelgewindetrieb bei Ausfall und macht sich durch eine überhöhte Leistungsaufnahme des Motors bemerkbar.

Der Sicherheitsabstand X wird immer nach der Größe der Kugel gerichtet.

Eine optische Verschleißüberwachung ist aufgrund der Rollreibung nur bei Kugelbruch oder kompletter Zerstörung der Umlenkstücke möglich.

Aus diesem Grund empfehlen wir eine Drehmomentüberwachung in der Motorsteuerung zu integrieren.

Die Sicherheitsfangmutter sind nach der maximalen statischen Last der Kugelgewindemutter ausgelegt und fangen bei Ausfall der Mutter die Last auf.

## 6 Inbetriebnahme



### Achtung!

Spindelhubgetriebe mit Ölfüllung und Entlüftungsventil: Beiliegendes Entlüftungsventil vor Inbetriebnahme montieren. Einbaulage beachten, Ventil darf nur oberhalb dem Ölstand montiert werden.



### Achtung!

Endschalter auf Funktion überprüfen. Wenn möglich, Spindelhubgetriebe ohne Belastung in Betrieb nehmen und Last langsam steigern.

Während der Inbetriebnahme ständig die Betriebstemperatur, die Stromaufnahme des Motors und das Spindeltragbild prüfen.

## 7 Wartung



- Bei **Trapezgewinde**, **regelmäßig** die Spindel abschmieren. Trockenlauf verhindern!
- Bei **Ausführung VK** muss regelmäßig der Gleitstein abgeschmiert werden. Hubgetriebe auf 0-Stellung fahren, Vierkantrhrstopfen vorsichtig demontieren und durch die Aussparungen im Gleitstein abschmieren. Trockenlauf verhindern! Empfehlung zum Intervall: 1x Monat überprüfen und ggfs. nachschmieren (Anwendungsabhängig)
- Bei **Kugelgewindespindeln (R-Ausführung)** gilt der **Richtwert**: ca. alle 200 Stunden, 1ml pro 10mm Spindel-Durchmesser nachschmieren. Bei N-Ausführung ist der Kugelgewindetrieb Lebensdauer geschmiert.
- **Nach ca. 5 Betriebsstunden** der Inbetriebnahme: Nachziehen aller Befestigungsschrauben.
- **Nach ca. 200 Betriebsstunden oder 1 Jahr** (bei erschwerten Betriebsbedingungen in kürzeren Intervallen): Überprüfung der Spindelmutter auf Verschleißerscheinungen. Spindel von altem Fett reinigen und neu abschmieren.
- **NEFF-Spindelhubgetriebe sind Lebensdauer geschmiert**, wenn thermische und mechanische Grenzwerte eingehalten werden.
- **Demontage des Lagerdeckels:**
  1. Lösen der zwei Gewindestifte am Lagerdeckel
  2. Herausdrehen der Spindel (evtl. Spindelschutz entfernen).
  3. Herausschrauben des Lagerdeckels.
  4. Entfernen des alten Fettes.
  5. Nachfüllen von neuem Fett.
  6. Kräftiges Anlegen des Lagerdeckels (10-fache der normalen Anlegekraft).
  7. Erneutes Lösen des Lagerdeckels.
  8. Anlegen des Lagerdeckels und mit zwei Gewindestifte sichern.



### Achtung!

Bei der Montage des Lagerdeckels auf axiale Spielfreiheit und Leichtgängigkeit achten.



### Achtung!

Austausch der Spindelmutter vornehmen, wenn das Axialspiel 1/4 der Gewindesteigung übersteigt (Trapezgewinde)

## 7.1 Schmierstoffe und Füllmengen



### Werks-Fettsorten:

#### Spindelhubgetriebe / Trapezgewindtrieb:

NEFF GREASE 000 / NEFF GREASE 2

Sicherheitsdatenblatt NEFF GREASE 000 & 2:



#### Kugelgewindtrieb:

NEFF GREASE 2/3

Sicherheitsdatenblatt NEFF GREASE 2/3:



### Spindelhubgetriebe mit Ölfüllung:

AVILUB GEAR RSX-F 320, austauschbar mit CLP Getriebeölen auf Mineralölbasis der Viskositätsklasse 320.



### Füllmengen:

Typ	C3	C5	C15	C20
Füllmengen Fett (gr.)	400	500	800	900
Füllmengen Öl (ml)	400	500	800	900



Neben unseren Werks-Schmierstoffen können auch andere, gleichwertige Markenschmierstoffe verwendet werden.

Gilt nur unter Vergleich und Beachtung der Datenblätter, von den oben genannten Herstellern.



Zu große Fettmengen erhöhen die Reibung und damit die Temperatur. Genügend Schmierstoff ist vorhanden, wenn an den Dichtlippen ein leichter Fettaustritt beginnt.

## 8 Betriebsstörungen



**Service:** Falls sie während des Betriebes Störungen bemerken sollten, versuchen sie zuerst die Art der Störung anhand unten stehender Übersicht zu identifizieren und zu beheben. Sollte es sich um eine Störung handeln, die von ihnen nicht zu beheben ist, nehmen sie bitte Kontakt mit unserem technischen Service (siehe letzte Seite) auf.

Störung	Fehlerursache	Abhilfe
Ungewöhnliche, gleichmäßige Laufgeräusche.	<ul style="list-style-type: none"> <li>➤ Abrollend/mahlend: Lagerschaden</li> <li>➤ Klopfend: Unregelmäßigkeit in Verzahnung</li> </ul>	Fettfüllung überprüfen. Rücksprache mit technischem Service
Ungewöhnliche, ungleichmäßige Laufgeräusche.	Fremdkörper im Fett.	Fettfüllung überprüfen. Antrieb stillsetzen. Rücksprache mit technischem Service.
Ungewöhnlich hohe Temperatur am Gehäuse.	<ul style="list-style-type: none"> <li>➤ Zu wenig Fett.</li> <li>➤ Verzahnung oder Lager defekt.</li> </ul>	Fettfüllung überprüfen und berichtigen. Rücksprache mit technischem Service.
Fett, Öl tritt am Wellendichtring aus	Dichtung defekt.	Rücksprache mit technischem Service.
Fett, Öl tritt am Wellendichtring und an der Spindel aus.	Zuviel Fett im Getriebe.	Fettfüllung überprüfen und berichtigen. Rücksprache mit technischem Service.
Rascher Trockenlauf der Trapezspindel.	Montagefehler: Unzulässige Seitenkräfte.	Montagefehler berichtigen. Rücksprache mit technischem Service.
Schneckenwelle dreht nicht, oder Spindel dreht, verfährt nicht obwohl Schneckenwelle gedreht wird.	Wellen-Naben-Verbindung oder Verzahnung gebrochen.	Getriebe zur Reparatur schicken.

## 9 Einbauerklärung

### Hiermit erklären wir, dass folgendes Produkt:

Spindelhubgetriebe, Baureihe C-Serie  
mit Trapez- Kugel- oder Gleitgewindespindeln  
in der Bauart N, VK, VP oder R  
in den Baugrößen  
C3, C5, ....  
zum Heben und Senken von Lasten

im Sinne der EG-Maschinenrichtlinie 2006/42/EG, Anhang II B für unvollständige Maschinen, gefertigt wurde.

Die Inbetriebnahme dieser unvollständigen Maschine ist solange untersagt, bis festgestellt wurde, dass die Maschine, in die sie eingebaut werden sollen, den Bestimmungen der EG-Richtlinie Maschine, den harmonisierenden Normen, Europa-Normen oder den entsprechenden nationalen Normen entspricht.

Der Hersteller verpflichtet sich die technische Dokumentation zur unvollständigen Maschine einzelstaatlichen Stellen auf Verlangen zu übermitteln. Die technische Dokumentation wurde nach Anhang VII B erstellt.

### **Name des Dokumentationsbevollmächtigten:**

Andreas Ries, Qualitätsmanagementbeauftragter

### **Adresse des Dokumentationsbevollmächtigten:**

Neff Gewindetriebe GmbH  
Karl-Benz-Str. 24  
71093 Weil im Schönbuch

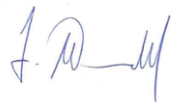
### **Folgende harmonisierende Normen sind angewandt:**

- DIN EN ISO 12100-1** Sicherheit von Maschinen - Grundbegriffe, allgemeine Gestaltungsleitsätze, Teil 1:  
Grundsätzliche Terminologie, Methodik
- DIN EN ISO 12100-2** Sicherheit von Maschinen - Grundbegriffe, allgemeine Gestaltungsleitsätze, Teil 2:  
Technische Leitsätze und Spezifikationen

### **Folgende nationale Normen, Richtlinien und Spezifikationen sind angewandt:**

**BGV D8** Unfallverhütungsvorschrift Winden, Hub- und Zugeräte

Neff Gewindetriebe GmbH  
Karl-Benz-Str. 24  
71093 Weil im Schönbuch  
+49(0)7157/53890-0



Notizen: