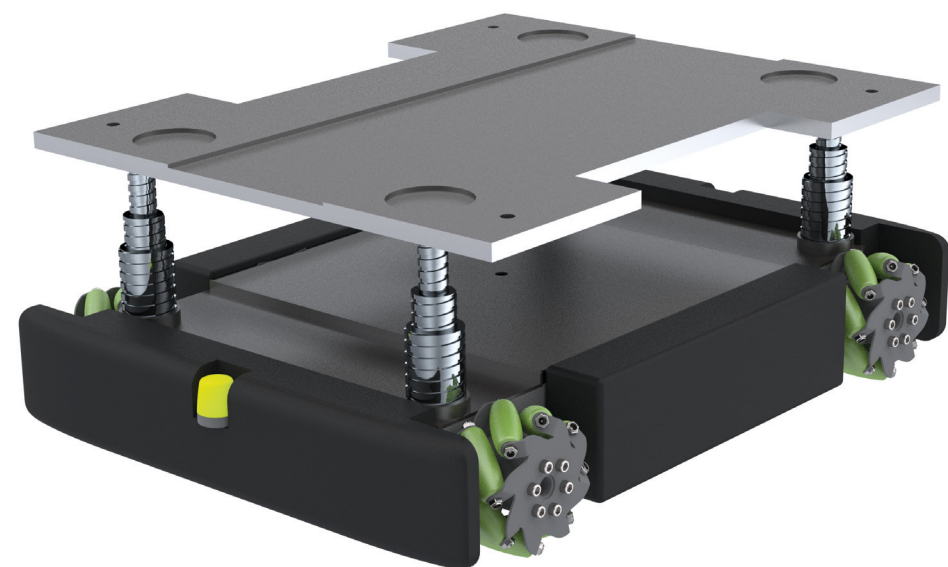


Anwendungsbeispiel
Application field



Führerloses Schwerlast-Flurförderfahrzeug mit 4x mehrstufigem Teleskopgewindetrieb M-TEG /
Guideless heavy-duty industrial truck with 4x multi-stage telescopic screw drive M-TEG

Hier finden Sie uns:
Here you find us:

Deutschland / Germany

NEFF Gewindetriebe GmbH
Niederlassung Österreich
Gewerbstraße 6
A-4882 Oberwang (OÖ)
Mobil: +43 664 53700-45 /-46

NEFF Gewindetriebe GmbH
Karl-Benz-Straße 24
D-71093 Weil im Schönbuch
Tel. +49 7157 53890-0
Fax +49 7157 53890-25

Österreich / Austria

NEFF Gewindetriebe GmbH
Niederlassung Österreich
Gewerbstraße 6
A-4882 Oberwang (OÖ)
Mobil: +43 664 53700-45 /-46



Ansprechpartner Vertrieb
Contact persons sales

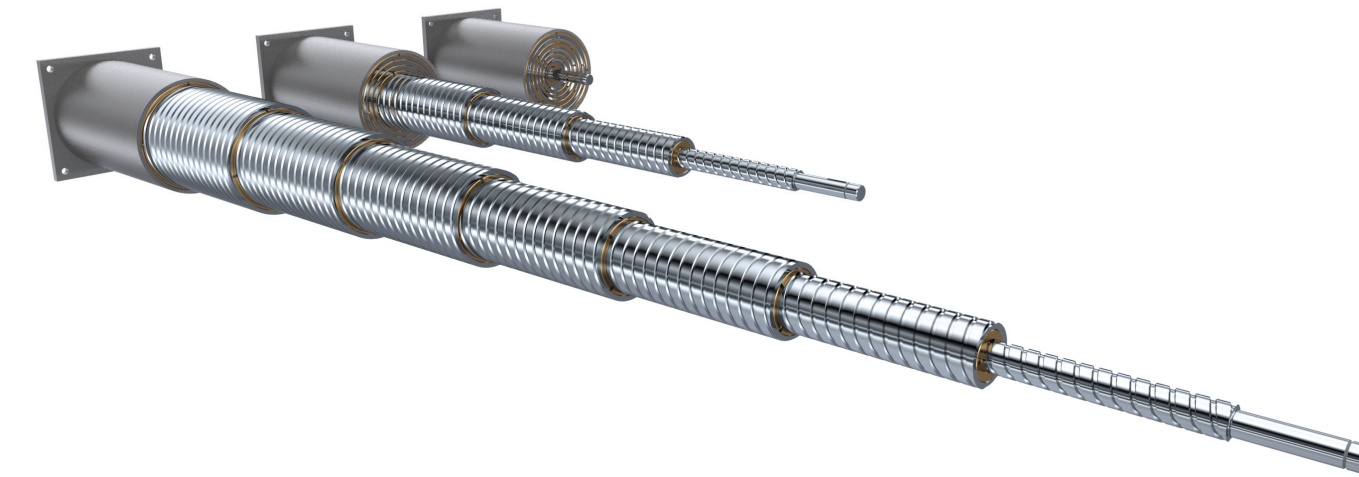


Heilbronn
Vertriebsleiter / Head of Sales
Stephan Hankel
Telefon: +49 7131 / 27177-77
Telefax: +49 7131 / 27177-66
email: s.hankel@neff-gt.de



Österreich
Niederlassungsleiter AT / Head of Austria
Martin Kirchmaier
Mobil: +43 664 53700-45
email: m.kirchmaier@neff-gt.at

M-TEG
Mehrstufiger Teleskopgewindetrieb
Multi-stage telescopic screw drive



Die mehrstufigen Teleskopgewindetriebe M-TEG aus dem Hause NEFF erheben sich von kleinsten Einbaumaßen auf eindrucksvolle Hubhöhen. Mit dem Kombinieren von bis zu 7 Spindelstufen kann der Anwender verschiedene Lastbereiche und Einbaubedingungen abdecken. Aus dem Standard mit Anschluss für die Spindellagerung, können auch verschieden Spindelhubgetriebe wie die M-, C- oder G-Serie problemlos adaptiert werden. Durch die hohe Steigung des Gewindeprofils, werden hohe Wirkungsgrade realisiert. Auf Anfrage sind Sonderausführungen, Sondergrößen und Sondermaterialien möglich.

The M-TEG multi-stage telescopic screw drives from NEFF rise from extrem compact installation dimension to impressive lifting heights. With up to 7 screw stages the user can combine very different load ranges and installation conditions. Out of the standard connection for screw bearing, the NEFF screw jacks of series M, C or G can be easily adapted. The high pitch of the thread profile, achieving high efficiencies. Special designs, special sizes and special materials are available on request.



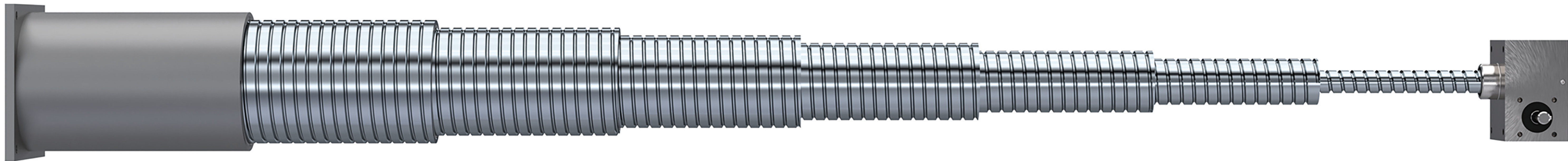
Technische Daten *Technical data*

Maximale Hubkraft ⁽¹⁾ / <i>Max. force</i> ⁽¹⁾	15 kN (höhere Last auf Anfrage / <i>Higher duty on request</i>)
Maximale Hublänge / <i>Max. stroke length</i>	Bis / <i>Up to</i> 6.000 mm (> 6.000 mm auf Anfrage / <i>on request</i>)
Hub pro Umdrehung an der Antriebswelle ⁽²⁾ / <i>Stroke per turn of the drive shaft</i> ⁽²⁾	0,89 bis / <i>to</i> 32 mm
Max. Radialspiel je Stufe / <i>Max. radial clearance per step</i>	0,2 mm
Max. Axialspiel je Stufe / <i>Max. axial clearance per step</i>	0,4 mm
Gewindesteigung / <i>screw pitch</i>	32 mm
Wirkungsgrad Flachtrapezgewinde ⁽³⁾ / <i>Efficiency flat trapezoidal screw</i> ⁽³⁾	0,38 bis / <i>up to</i> 0,75 mm
Max. Antriebsmoment / <i>Max. drive torque</i>	30 Nm (Höhere Antriebsmomente auf Anfrage) / <i>Higher drive torque on request</i>
Leerlaufdrehmoment / <i>Running idle drive torque</i>	0,6 Nm bis / <i>up to</i> 4,3 Nm
Oberflächenbehandlung / <i>Treatment of surface</i>	Stützrohr und Befestigungsplatten zinkphosphatiert / <i>Support tube and mounting plates zinc phosphated</i>
Schmierung / <i>Greasing</i>	Die Erstbefeuchtung mit NEFF Grease 2/3 reicht bei einer Einschaltdauer von unter 10 % mind. 1 Jahr / <i>The first greasing with NEFF grease 2/3 is enough for at least one year in case of a duty cycle lower than 10%</i>

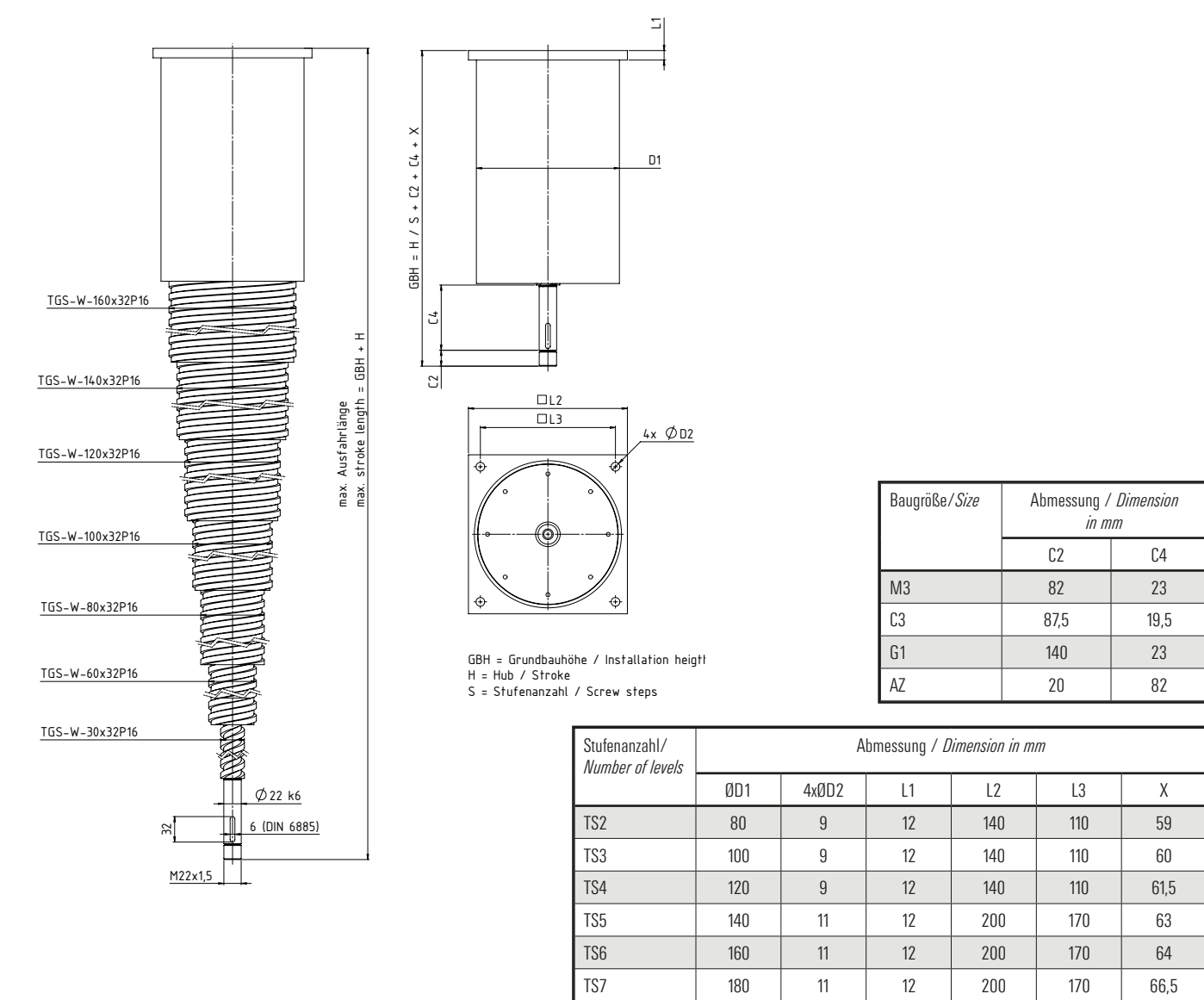
⁽¹⁾ Abhängig von gewähltem Hub und Vorschubgeschwindigkeit / *Depends on the chosen stroke and rate of feed*

⁽²⁾ Nach Wahl der Übersetzung von angeflanschem Spindelhubgetriebe / *According to the ratio of the flange-mounted screw jacks*

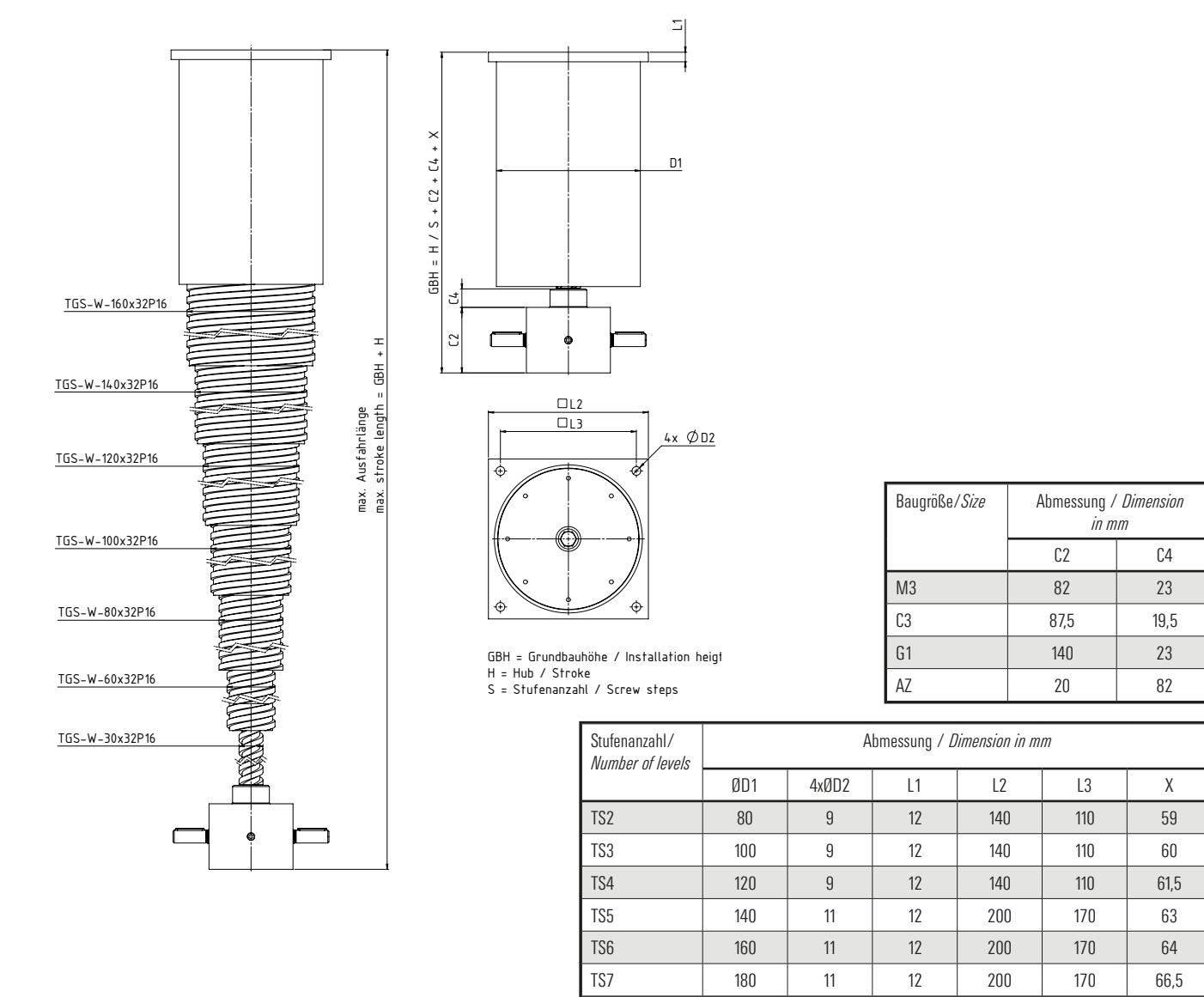
⁽³⁾ 75% Wirkungsgrad Spindelstufe 30x32P16, 38% Wirkungsgrad Spindelstufe 160x32P16 / *75% efficiency screw level 30x32P16, 38% efficiency screw level 160x32P16*



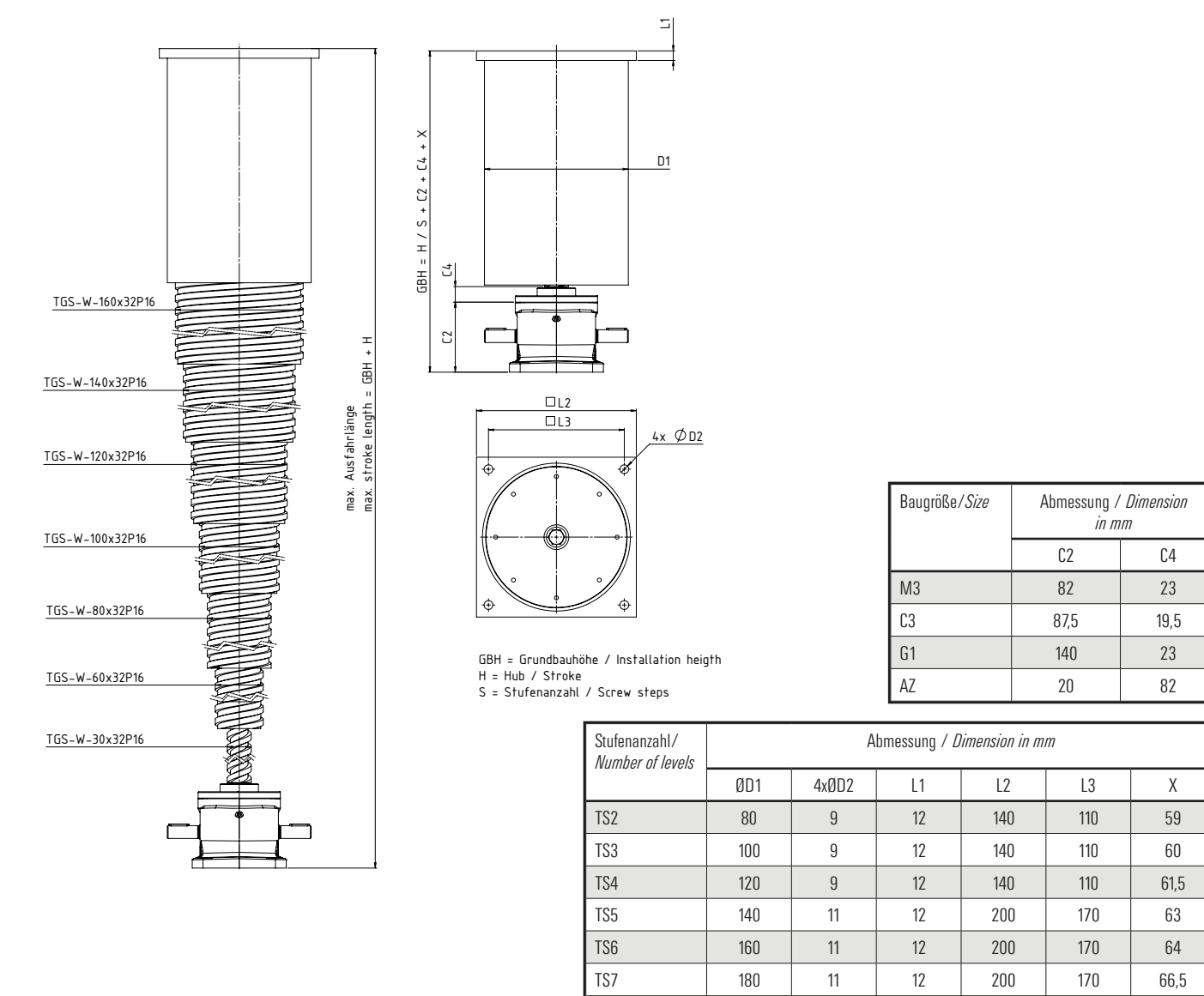
Maßblatt M-TEG mit Antriebsflansch AZ
Dimension sheet with drive flange AZ



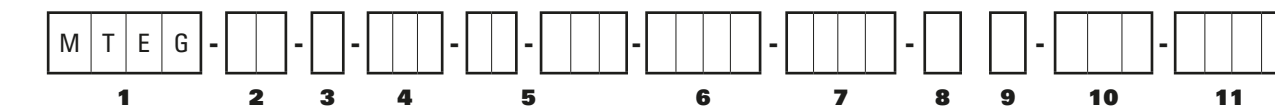
Maßblatt M-TEG mit Spindelhubgetriebe M3
Dimension sheet with Screw Jacks M3



Maßblatt M-TEG mit Spindelhubgetriebe C3
Dimension sheet with Screw Jacks C3



Bestellcode Ordering code



Nr.	Bezeichnung Name / name	Code	Beschreibung / Description
1		M-TEG	Mehrstufiger Teleskopwindtrieb / Multi-stage telescopic screw drives
2	Getriebebaugröße / Gear size	M... C... G...	Spindelhubgetriebe Baugröße M2 - M3 (M4 - M5 auf Anfrage) / Screw jacks size M2-M3 (M4 - M5 on request) Spindelhubgetriebe Baugröße C3 (C5 auf Anfrage) / Screw jacks size C3 (C5 on request) Schnellhubgetriebe G1 (G2 - G3 auf Anfrage) / High-speed screw jacks G1 (G2 - G3 on request)
3	Übersetzung / Transmission ratio	6 / 24 ...	Schnelle und langsame Übersetzung hier am Beispiel von M3 (6 = 6:1, 24 = 24:1) / Fast ratio / slow ratio for M3 (6 = 6:1 / 24 = 24:1)
4	Teleskopstufen / Telescopic steps	TS2 ... TS7	Teleskopstufen von 2 bis 7-stufig möglich / Works from 2 up to 7 telescopic steps
5	Spindelabmessung / Screw dimension	30-160	Angabe bei TS7 z.B. Erste Zahl Antriebsspindel (z.B. 30), zweite Zahl letztes Gewindemehr (z.B. 160) in [mm] / Declaration TS7 e.g. first number drive screw (e.g. 30), second number last screwed tube (e.g. 160)
6	Hub in mm / Stroke in mm		Maßangabe der Hublänge in mm / Specification of the stroke length in mm
7	Grundbauhöhe GBH / Basic construction height GBH		Maximal eingefahrne Länge inkl. Hubgetriebe in [mm] / Max. retracted length incl. screw jacks in [mm]
8	Wellenende / shaft ends	0 A B	Standard - Beidseitig Seite A und B / both ended side A and B (standard) Wellenende auf Seite A / shaft end on side A Wellenende auf Seite B / shaft end on side B
9	Befestigungsplatte / Mounting plate	0 1 S	Standard Befestigungsplatte / Standard mounting plate : TS2 - TS3 = 140x140x12 TS4 - TS7 = 200x200x12 Sonderbefestigungsplatte nach Kundenanfrage - Konstruktionsvariante / Special mounting plate according to customer request - constructive variants
10	Sicherheitsfangmutter / Security nut	0 SFM	Ohne / None Mit Sicherheitsfangmutter (optisch überwacht) / With security nut (optical controlled)
11	Konstruktive Ausführung / Constructive design	0000 0001-9998 9999	Standard standard Für standardisierte Konstruktive Ausführungen For standard constructive designs Konstruktionsvariante in der Anfragephase nach Angaben, Beschreibung od. Zeichnung Constructive design for inquiry according specifications, descriptions or drawings

Bsp., E.g.: M-TEG-M3-6-TS4-30-100-885-390-A-SFM-0000